

Характеристики жидкости

Перекачиваемая насосами ЦНСН жидкость должна соответствовать следующим физико-химическим характеристикам:

Физико-химическая характеристика	Значение
Плотность	700-1050 кг/м ³
Кинематическая вязкость	1,5-10-4 м ² /сек
РН	7-8,5
Давление насыщенных паров	не более 665 Гпа
Содержание:	
- газа (объемное)	не более 3%
- парафина	не более 20%
- сероводорода	отсутствует
- механических примесей с размером твердых частиц до 0,2 мм с микротвердостью 1,47 ГПа	не более 0,2%
- обводненность	до 90%

Технические характеристики

Характеристики: Насосы ЦНС и ЦНСГ при номинальной производительности 13 м³/час имеют диапазон давлений на выходе (напор) от 70 м. вод. ст. до 350 м. вод. ст. КПД насосов данной группы составляет 48-49%. Допускаемый кавитационный запас насосов типа ЦНС ЦНС 13-70...350 – не более 3-х метров. Насосы типа ЦНСГ 13-70...350 работают с подпором. Для насосов ЦНС 13-70...350 давление на входе в насос должно быть не более 0,3 МПа (3 кг/см²) включительно. Для насосов ЦНСГ 13-70...350 давление на входе в насос должно быть не менее 0,1 МПа (1 кг/см²) и не более 0,3 МПа (3 кг/см²) включительно.

Основные параметры работы насосов представлены в таблице:

Марка	Подача, м ³ /ч	Напор, м	Частота вращения, об/мин	Мощность, потребляемая насосом, кВт	КПД насоса, %, не менее	Допускаемый кавитационный запас, м, не более
ЦНС 13-70	13	70	2950	5,2	48	3**
ЦНСГ 13-70						
ЦНСМ 13-70						
ЦНСН 13-70						
ЦНС 13-105		105		7,7		
ЦНСГ 13-105						
ЦНСМ 13-105						
ЦНСН 13-105						
ЦНС 13-140		140		10,3		
ЦНСГ 13-140						
ЦНСМ 13-140						
ЦНСН 13-140						
ЦНС 13-175	175	12,9				
ЦНСГ 13-175						
ЦНСМ 13-175						
ЦНСН 13-175						
ЦНС 13-210	210	15,2	49			
ЦНСГ 13-210						
ЦНСМ 13-210						

ЦНСН 13-210					
ЦНС 13-245					
ЦНСГ 13-245		245		17,7	
ЦНСМ 13-245					
ЦНСН 13-245					
ЦНС 13-280					
ЦНСГ 13-280		280		20,2	
ЦНСМ 13-280					
ЦНСН 13-280					
ЦНС 13-315					
ЦНСГ 13-315		315		22,8	
ЦНСМ 13-315					
ЦНСН 13-315					
ЦНС 13-350					
ЦНСГ 13-350		350		25,3	
ЦНСМ 13-350					
ЦНСН 13-350					
ЦНС 38-44				6,8	
ЦНСГ 38-44		44			
ЦНСМ 38-44				6,9	
ЦНСН 38-44					
ЦНС 38-66				10,2	
ЦНСГ 38-66		66			
ЦНСМ 38-66	38		2950	10,4	67
ЦНСН 38-66					3,6**
ЦНС 38-88				13,6	
ЦНСГ 38-88		88			
ЦНСМ 38-88				13,8	
ЦНСН 38-88					
ЦНС 38-110					
ЦНСГ 38-110		110		17	

ЦНСМ 38-110				17,3	
ЦНСН 38-110					
ЦНС 38-132				19,8	
ЦНСГ 38-132		132			
ЦНСМ 38-132				19,8	
ЦНСН 38-132					
ЦНС 38-154				23,1	
ЦНСГ 38-154		154			
ЦНСМ 38-154				23,1	
ЦНСН 38-154					
ЦНС 38-176				26,4	
ЦНСГ 38-176		176			69
ЦНСМ 38-176				26,4	
ЦНСН 38-176					
ЦНС 38-198				29,7	
ЦНСГ 38-198		198			
ЦНСМ 38-198				29,7	
ЦНСН 38-198					
ЦНС 38-220				33	
ЦНСГ 38-220		220			
ЦНСМ 38-220				33	
ЦНСН 38-220					
ЦНС 60-66				15,7	
ЦНСГ 60-66		66			
ЦНСМ 60-66				16,1	
ЦНСН 60-66					
ЦНС 60-99	60		2950	23,5	67
ЦНСГ 60-99		99			4,5**
ЦНСМ 60-99				24,2	
ЦНСН 60-99					
ЦНС 60-132		132		31,3	

ЦНСГ 60-132					
ЦНСМ 60-132				32,2	
ЦНСН 60-132					
ЦНС 60-165				39,1	
ЦНСГ 60-165		165			
ЦНСМ 60-165				40,3	
ЦНСН 60-165					
ЦНС 60-198				45,6	
ЦНСГ 60-198		198			
ЦНСМ 60-198				46,2	
ЦНСН 60-198					
ЦНС 60-231				53,2	
ЦНСГ 60-231		231			
ЦНСМ 60-231				53,9	
ЦНСН 60-231					
ЦНС 60-264				60,8	
ЦНСГ 60-264		264			70
ЦНСМ 60-264				61,6	
ЦНСН 60-264					
ЦНС 60-297				68,4	
ЦНСГ 60-297		297			
ЦНСМ 60-297				69,3	
ЦНСН 60-297					
ЦНС 60-330				76	
ЦНСГ 60-330		330			
ЦНСМ 60-330				77	
ЦНСН 60-330					
ЦНСК 60-66		66		16,4	
ЦНСК 60-99	60	99	2950	24,6	
ЦНСК 60-132		132		32,7	66
ЦНСК 60-165		165		40,9	5

ЦНСК 60-198	198	49
ЦНСК 60-231	231	57,2
ЦНСК 60-264	264	65,4
ЦНСК 60-297	297	73,5
ЦНСК 60-330	330	81,7

* технические характеристики указаны для номинального режима работы насоса;

** показатель для насосов ЦНС; Для насосов ЦНСГ давление на входе должно быть не менее 0,1 МПа (1 кгс/см²) при температуре воды 105°С, для насосов ЦНСК 60-66...330 не менее 0,1 МПа при температуре воды 80°С, для насосов ЦНСМ - не менее 0,015 МПа (0,15 кгс/см²) при температуре масла 60°С.

Максимально допустимое давление на входе в насосы ЦНС, ЦНСГ должно быть не более 0,3 МПа (3 кгс/см²).

Давление на входе в насосы ЦНСМ и ЦНСн должно быть в пределах 0,05-0,6 МПа (0,5-6 кгс/см²).

Характеристики насосов

ЦНС 13-70... 350, ЦНСГ 13-70... 350
ЦНСМ 13-70... 350, ЦНСнТ 13-70... 350,
испытанных на воде плотностью
997кг/м³ при частоте вращения
2950об/мин.

Характеристики насосов
ЦНС 38-44... 220, ЦНСГ 38-44... 220,
испытанных на воде плотностью
997кг/м³ при частоте вращения
2950об/мин.

Характеристики насосов

ЦНСМ 38-44... 220, ЦНСнТ 38-44... 220,
испытанных на воде плотностью
997кг/м³
при частоте вращения 2950об/мин.

Характеристики насосов

ЦНСК 60-66...330
испытанных на воде плотностью
997кг/м³
при частоте вращения 2950об/мин.

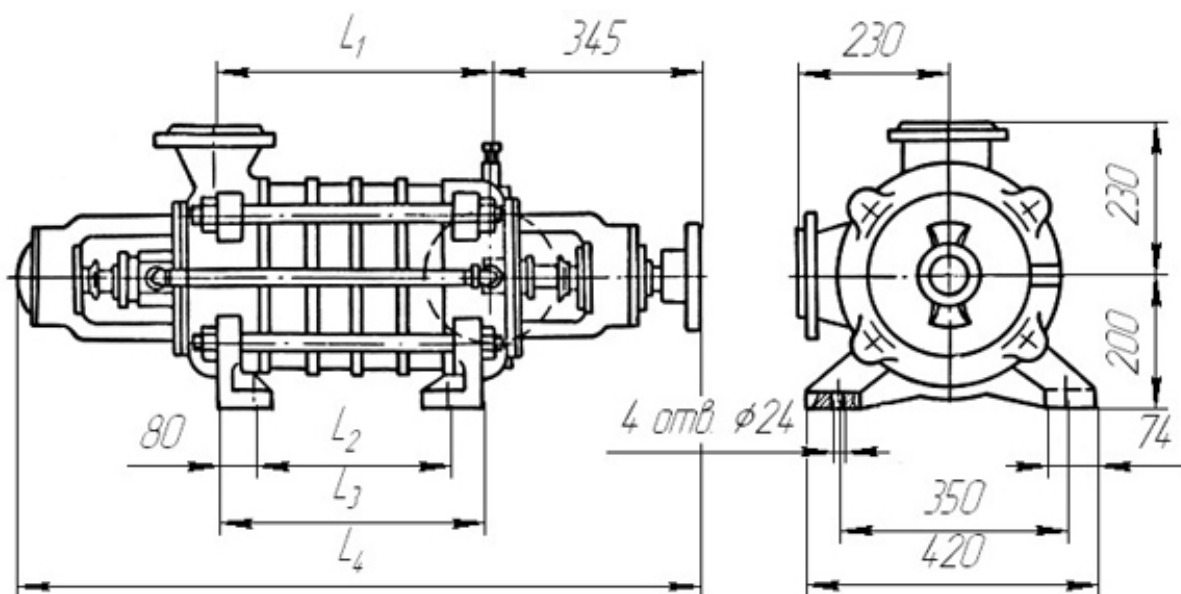
Характеристики насосов

ЦНС 60-66...330, ЦНСГ 60-66...330,
испытанных на воде плотностью
997кг/м³
при частоте вращения 2950об/мин.

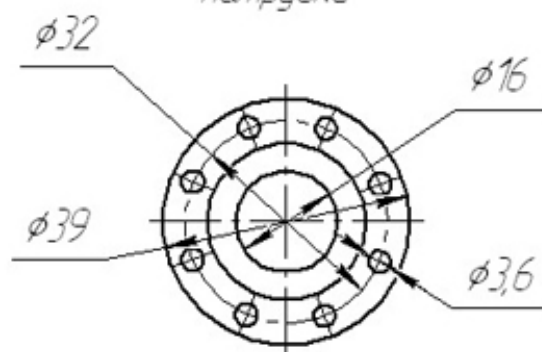
Характеристики насосов

ЦНСМ 60-66...330, ЦНСнТ 60-66...330
испытанных на воде плотностью
997кг/м³
при частоте вращения 2950об/мин.

Габаритные размеры



*Всасывающий и нагнетательный
патрубки*



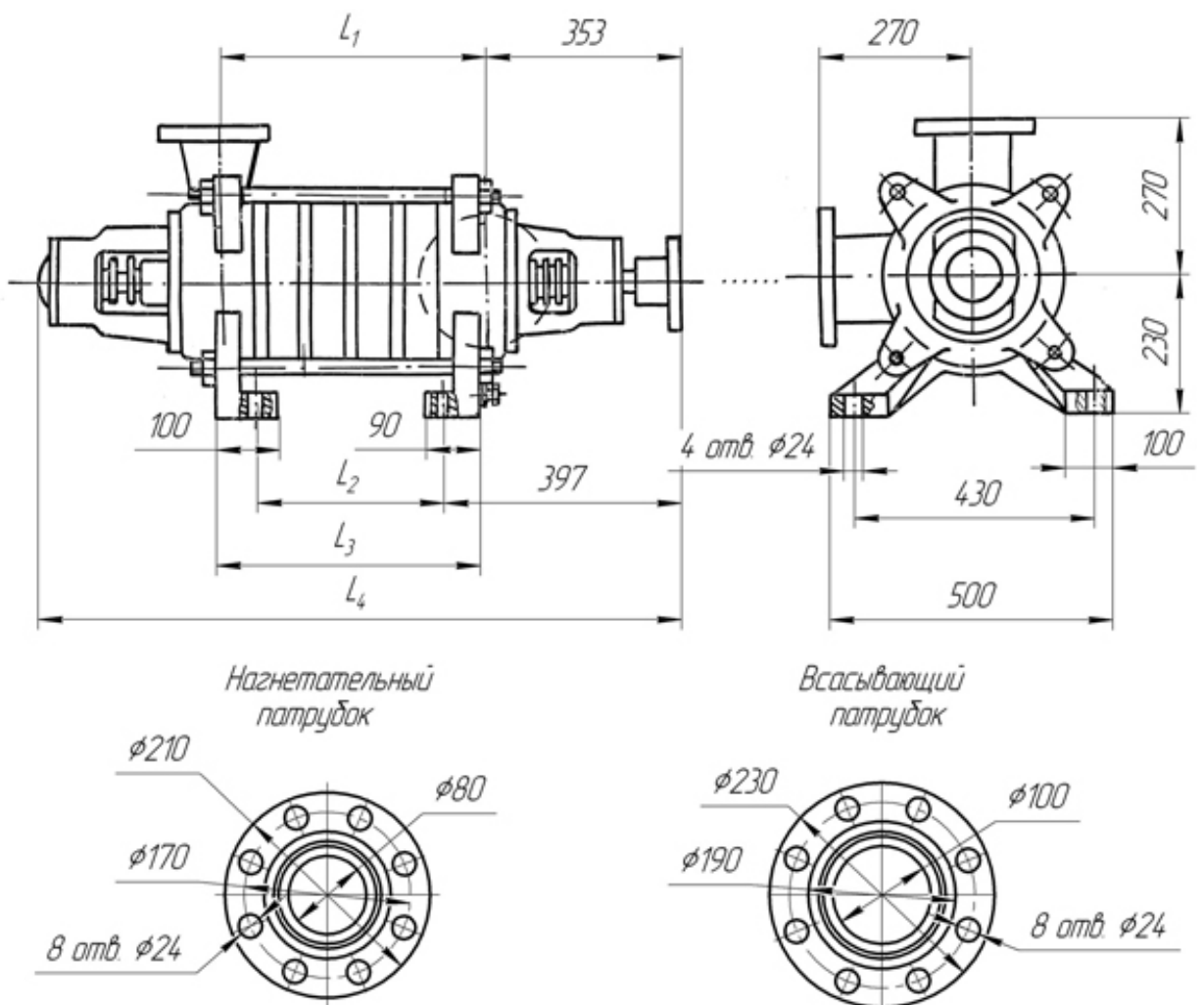
Марка	ЦНС 13-	ЦНС 13-	ЦНС 13-	ЦНС 13-	ЦНС 13-	ЦНС 13-	ЦНС 13-	ЦНС 13-	ЦНС 13-
	70	105	140	175	210	245	280	315	350
	ЦНСГ13-	ЦНСГ	ЦНСГ	ЦНСГ	ЦНСГ	ЦНСГ	ЦНСГ	ЦНСГ	ЦНСГ
	70	13-105	13-140	13-175	13-210	13-245	13-280	13-315	13-350
	ЦНСМ	ЦНСМ	ЦНСМ	ЦНСМ	ЦНСМ	ЦНСМ	ЦНСМ	ЦНСМ	ЦНСМ
L1	195	266	337	408	479	550	621	692	763
L2	85	156	227	298	369	440	511	582	653
L3	175	246	317	388	459	530	601	672	743
L4	839	910	981	1052	1123	1194	1265	1336	1407
Масса, кг	187	208	229	250	271	292	313	334	355

Марка	ЦНС 38-44	ЦНС 38-66	ЦНС 38-88	ЦНС 38-110	ЦНС 38-132	ЦНС 38-154	ЦНС 38-176	ЦНС 38-198	ЦНС 38-220
	ЦНСГ	ЦНСГ	ЦНСГ	ЦНСГ	ЦНСГ	ЦНСГ	ЦНСГ	ЦНСГ	ЦНСГ
	38-44	38-66	38-88	38-110	38-132	38-154	38-176	38-198	38-220
	ЦНСМ	ЦНСМ	ЦНСМ	ЦНСМ	ЦНСМ	ЦНСМ	ЦНСМ	ЦНСМ	ЦНСМ
	38-44	38-66	38-88	38-110	38-132	38-154	38-176	38-198	38-220
	ЦНСН	ЦНСН	ЦНСН	ЦНСН	ЦНСН	ЦНСН	ЦНСН	ЦНСН	ЦНСН
	38-44	38-66	38-88	38-110	38-132	38-154	38-176	38-198	38-220

L1	195	266	337	408	479	550	621	692	763
L2	85	156	227	298	369	440	511	582	653
L3	195	266	337	408	479	550	621	692	763
L4	839	910	981	1052	1123	1194	1265	1336	1407
Масса, кг	178	198	219	239	259	280	300	321	341

Насосы ЦНС 60-66... 330, ЦНСГ 60-66... 330;
66... 330;

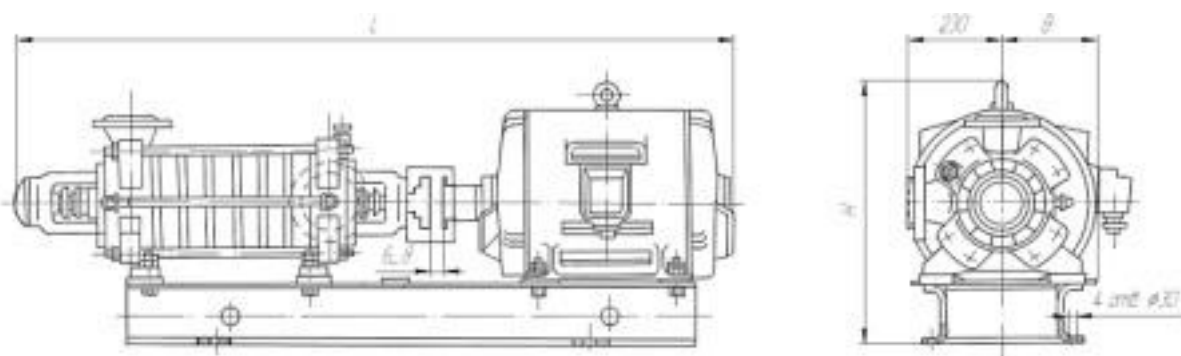
ЦНСМ 60-66... 330, ЦНСН 60-66... 330



Марка	ЦНС 60-66	ЦНС 60-99	ЦНС 60-132	ЦНС 60-165	ЦНС 60-198	ЦНС 60-231	ЦНС 60-264	ЦНС 60-297	ЦНС 60-330
-------	-----------	-----------	------------	------------	------------	------------	------------	------------	------------

	ЦНСГ 60-66	ЦНСГ 60-99	ЦНСГ 60-132	ЦНСГ 60-165	ЦНСГ 60-198	ЦНСГ 60-231	ЦНСГ 60-264	ЦНСГ 60-297	ЦНСГ 60-330
	ЦНСМ 60-66	ЦНСМ 60-99	ЦНСМ 60-132	ЦНСМ 60-165	ЦНСМ 60-198	ЦНСМ 60-231	ЦНСМ 60-264	ЦНСМ 60-297	ЦНСМ 60-330
	ЦНСН 60-66	ЦНСН 60-99	ЦНСН 60-132	ЦНСН 60-165	ЦНСН 60-198	ЦНСН 60-231	ЦНСН 60-264	ЦНСН 60-297	ЦНСН 60-330
	ЦНСК 60-66	ЦНСК 60-99	ЦНСК 60-132	ЦНСК 60-165	ЦНСК 60-198	ЦНСК 60-231	ЦНСК 60-264	ЦНСК 60-297	ЦНСК 60-330
L1	220	300	380	460	540	620	700	780	860
L2	110	190	270	350	430	510	590	670	750
L3	247	327	407	487	567	647	727	807	887
L4	870	950	1030	1110	1190	1270	1350	1430	1510
Масса, кг	209	233	258	282	305	331	356	380	405

Агрегаты



Марка	Размеры, мм			Масса, кг
	L	B	H	
ЦНСА 13-70	1387	220	578	326
ЦНСГА 13-70	1337	220	686	557
ЦНСМА 13-70	1477	220	625	430
ЦНСНА 13-70	1552	220	715	440
ЦНСА 13-105	1458	220	561	372
ЦНСГА 13-105	1408	220	686	594
ЦНСМА 13-105	1578	220	640	451
ЦНСНА 13-105	1673	200	715	484
ЦНСА 13-140	1626	220	621	415
ЦНСГА 13-140	1694	220	715	495
ЦНСМА 13-140	1619	220	640	480
ЦНСНА 13-140	1754	220	735	517
ЦНСА 13-175	1697	220	621	457
ЦНСГА 13-175	1765	220	717	552
ЦНСМА 13-175	1740	220	640	508
ЦНСНА 13-175	1870	220	735	627
ЦНСА 13-210	1768	220	621	494
ЦНСГА 13-210	1836	220	717	589
ЦНСМА 13-210	1811	220	640	536
ЦНСНА 13-210	1941	220	735	728

ЦНСА 13-245	1839	220	640	549
ЦНСГА 13-245	1967	220	735	633
ЦНСМА 13-245	1937	218	635	574
ЦНСНА 13-245	2137	220	760	741
ЦНСА 13-280	1935	220	640	575
ЦНСГА 13-280	2083	220	735	698
ЦНСМА 13-280	2058	218	635	678
ЦНСНА 13-280	2258	220	760	808
ЦНСА 13-315	2006	220	640	612
ЦНСГА 13-315	2154	220	735	745
ЦНСМА 13-315	2129	218	685	699
ЦНСНА 13-315	2329	220	760	831
ЦНСА 13-350	2077	220	640	649
ЦНСГА 13-350	2225	220	735	782
ЦНСМА 13-350	2250	233	685	745
ЦНСНА 13-350	2430	235	835	963
ЦНСА 38-44	1387	220	578	326
ЦНСГА 38-44	1337	230	686	548
ЦНСМА 38-44	1485	230	620	382
ЦНСНА 38-44	1603	235	715	453
ЦНСА 38-66	1555	220	621	405
ЦНСГА 38-66	1623	200	715	458
ЦНСМА 38-66	1555	220	620	401
ЦНСНА 38-66	1673	220	715	484
ЦНСА 38-88	1626	220	621	446
ЦНСГА 38-88	1744	220	717	511
ЦНСМА 38-88	1645	220	640	465
ЦНСНА 38-88	1800	220	735	557
ЦНСА 38-110	1722	220	640	491
ЦНСГА 38-110	1825	220	735	549
ЦНСМА 38-110	1720	220	640	487

ЦНСНА 38-110	1870	220	735	619
ЦНСА 38-132	1793	220	640	521
ЦНСГА 38-132	1941	220	735	646
ЦНСМА 38-132	1845	225	685	570
ЦНСНА 38-132	2067	220	760	685
ЦНСА 38-154	1864	220	640	551
ЦНСГА 38-154	2012	220	735	672
ЦНСМА 38-154	1980	225	685	619
ЦНСНА 38-154	2188	220	760	752
ЦНСА 38-176	1935	220	640	593
ЦНСГА 38-176	2083	220	735	694
ЦНСМА 38-176	2085	247	751	758
ЦНСНА 38-176	2289	235	810	889
ЦНСА 38-198	2059	225	685	648
ЦНСГА 38-198	2279	238	760	759
ЦНСМА 38-198	2155	247	751	781
ЦНСНА 38-198	2360	235	810	915
ЦНСА 38-220	2195	225	685	692
ЦНСГА 38-220	2400	238	760	835
ЦНСМА 38-220	2330	273	796	913
ЦНСНА 38-220	2456	250	786	1086